

Dati tecnici

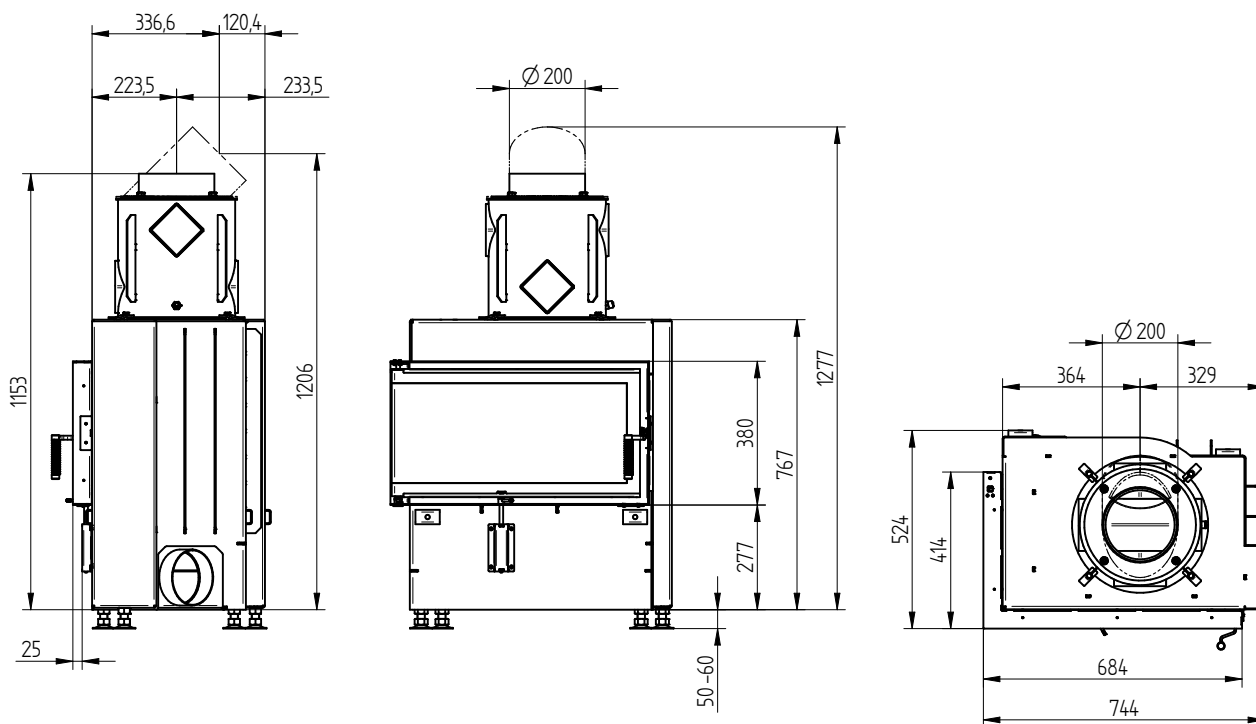
	Collegamento diretto alla canna fumaria		Con massa accumulo aggiuntiva		
	Cupola in ghisa	Scambiatore di calore	Cupola in ghisa	Adattatore in ghisa	
Etichetta energetica	A+	A+	A+	A+	
Dati di utilizzo					
Potenza termica nominale	7 kW	11 kW	----	----	
Rendimento	> 80 %	> 80 %	----	----	
Consuma di legna	2,1 kg/h	3,2 kg/h	8 kg	5,1 kg	8 kg
Potenza combustione	----	----	30 kW	20 kW	30 kW
Potenza termica media / durata dell'accumulo ⁵	----	----	3 kW / 8 h	2,0 kW / 8 h	3 kW / 8 h
Portata fumi	7,3 g/s	7,3 g/s	20 g/s	13,3 g/s	20 g/s
Tiraggio necessario	12 Pa	12 Pa	12 Pa	15 Pa	16 Pa
Fabbisogno aria comburente	20 m³/h	30 m³/h	70 m³/h	45 m³/h	70 m³/h
Temperatura fumi media					
Al raccordo	230 °C	248 °C	500 °C	370 °C	465 °C
Dopo 5,1 metri lineari di giri fumo ceramici KMS 300 ¹	----	----	250 °C	----	
Dopo gli anelli accumulatori (5x anelli accumulatori Ø440mm)	----	----	----	196 °C	----
Dopo gli anelli accumulatori (8x anelli accumulatori Ø440mm)	----	----	----	----	250 °C
Distribuzione del calore					
Caminetto	62–74 %	62–74 %	37 %	33 %	
Vetro (singolo / doppio)	38 / 26 %	38 / 26 %	38 / 26 %	38 / 26 %	
Massa accumulo aggiuntiva	----	----	25–37 %	29–41 %	
Dati per la modalità di costruzione con griglia					
Passaggio aria minimo per griglie circolazione / entrata aria	700 / 850 cm²	950 / 1150 cm²	950 / 1150 cm²	950 / 1150 cm²	
Distanze minime da superfici di isolamento / pavimento	80 / 0 mm		80 / 0 mm		
Materiale di riferimento per isolamento termico ² Soffitto / Parete posteriore / Pareti laterali / Pavimento	120 / 80 / 80 / 0 mm		120 / 80 / 80 / 0 mm		
Isolamento in silicato di calcio ³ Soffitto / Parete posteriore / Pareti laterali / Pavimento	90 / 60 / 60 / 0 mm		90 / 60 / 60 / 0 mm		
Dati per la modalità di costruzione senza griglia (oppure con griglia chiusa)					
Superficie radiante minima ⁴	secondo TROL		6 m²	6 m²	
Distanze minime da superfici di isolamento / pavimento	80 / 20 mm		80 / 20 mm		
Materiale di riferimento per isolamento termico ² Soffitto / Parete posteriore / Pareti laterali / Pavimento	160 / 100 / 100 / 20 mm		160 / 100 / 100 / 20 mm		
Isolamento in silicato di calcio ³ Soffitto / Parete posteriore / Pareti laterali / Pavimento	120 / 75 / 75 / 20 mm		120 / 75 / 75 / 20 mm		
Informazioni tecniche generali					
Peso totale / Rivestimento camera di combustione	ca. 230 / 87 kg		ca. 230 / 87 kg		
Base della camera di combustione (larghezza x profondità)	540 x 305 mm				
Raccordo presa aria esterna	Ø 150 mm				
Utilizzo con modalità di costruzione chiusa secondo il regolamento professionale	adatto				
Testato secondo	EN 13229				
Valori rispettati	Ecodesign, 4 stelle				

- 1 Lunghezza del giro fumi utilizzato nella prova. L'indicazione del giro fumi richiede un calcolo (programma Ortner / KOV) con i dettagli costruttivi effettivi
- 2 Lana minerale secondo AGI-Q 132
- 3 Esempio SkamoEnclosure Board 225 kg/m³
- 4 Valore medio relativo alla durata dell'accumulo. Dipende dalle proprietà del materiale e dallo spessore delle pareti dell'edificio. Potenza termica specifica media = circa 500 W/m²
- 5 Funzionamento ad accumulo, una carica di legna per la durata dell'accumulo, con struttura chiusa ed efficienza > 80%

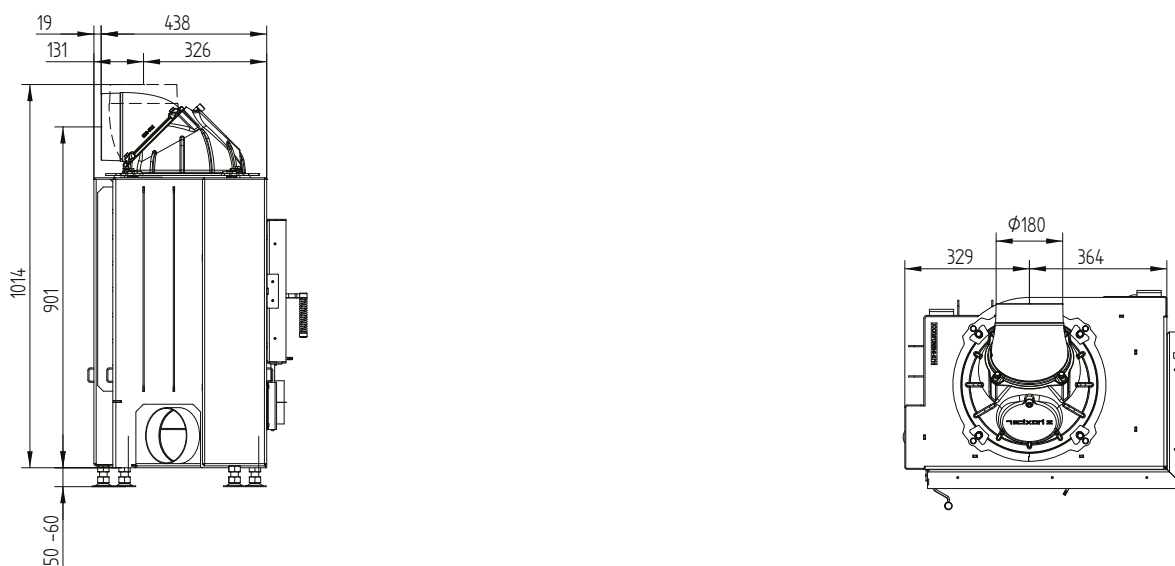
ECKA 70/40/38LN

Dati tecnici
Versione 09/2023

ECKA 70/40/38L sinistra ad anta camera di post-combustione scambiatore aria calda dritto /
Raccordo uscita fumi 45°



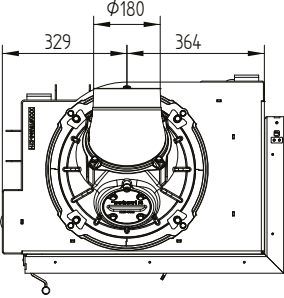
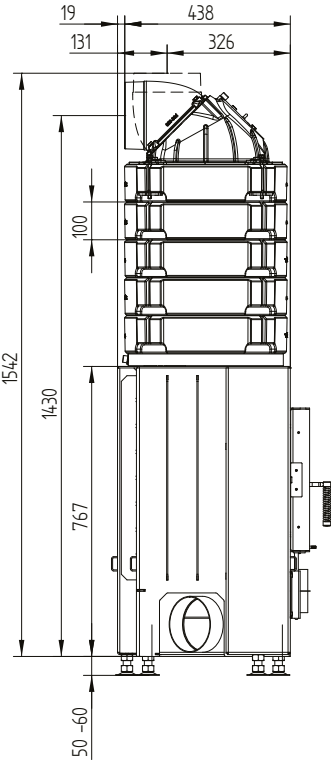
ECKA 70/40/38LN sinistra ad anta camera di post-combustione cupola in ghisa



ECKA 70/40/38LN

Dati tecnici
Versione 09/2023

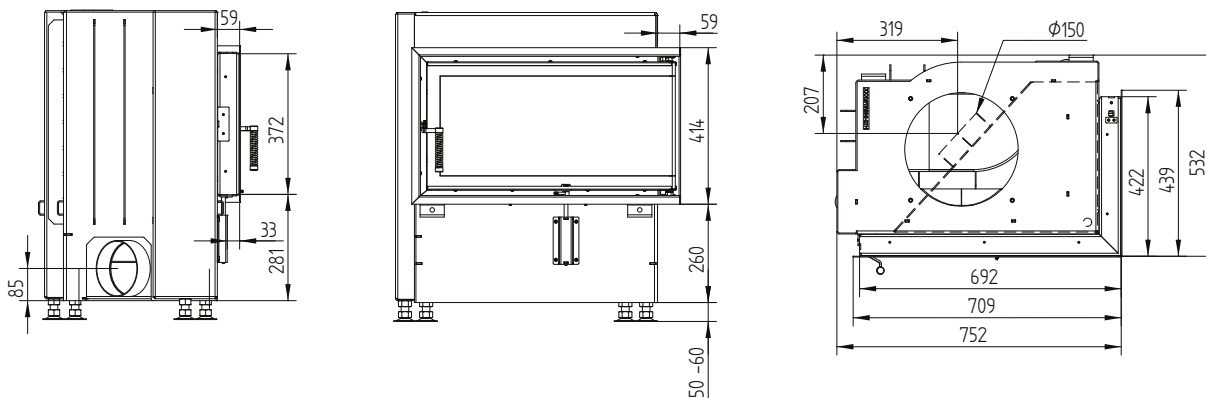
ECKA 70/40/38LN sinistra ad anta camera di post-combustione set accumulo



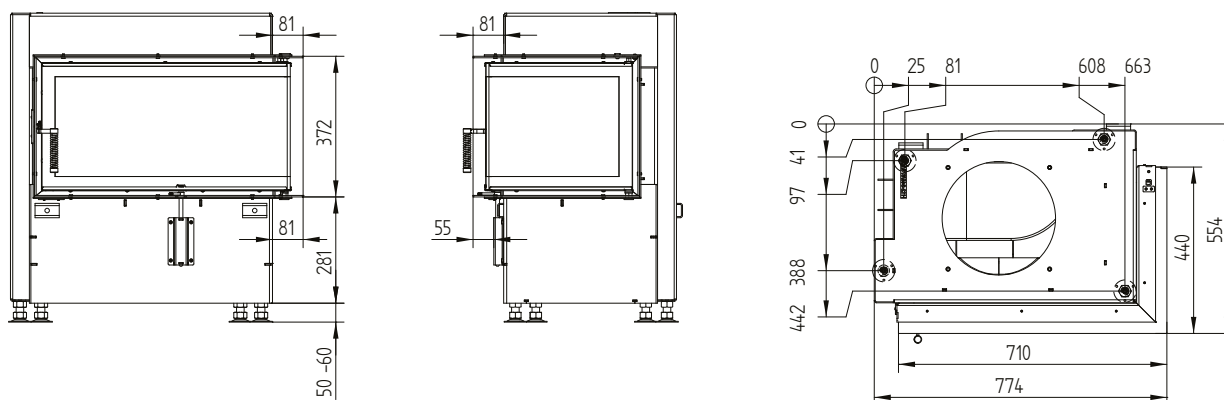
ECKA 70/40/38LN

Dati tecnici
Versione 09/2023

Cornice 70/40/38 sinistra-destra 6 lati 60 mm 1 x 90° / Collegamento aria di alimentazione



Telaio 70/40/38 sinistra-destra 6 lati 80 mm / Piedi



Dati tecnici

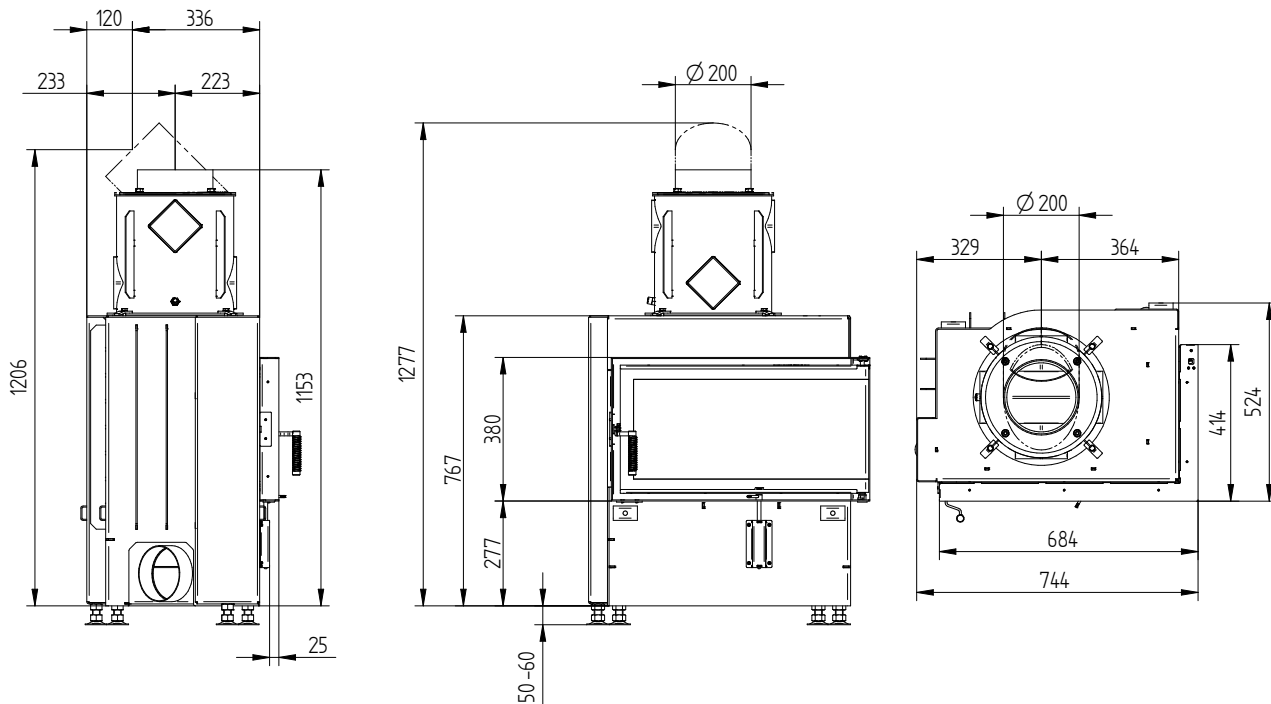
	Collegamento diretto alla canna fumaria		Con massa accumulo aggiuntiva		
	Cupola in ghisa	Scambiatore di calore	Cupola in ghisa	Adattatore in ghisa	
Etichetta energetica	A+	A+	A+	A+	
Dati di utilizzo					
Potenza termica nominale	7 kW	11 kW	----	----	
Rendimento	> 80 %	> 80 %	----	----	
Consuma di legna	2,1 kg/h	3,2 kg/h	8 kg	5,1 kg	8 kg
Potenza combustione	----	----	30 kW	20 kW	30 kW
Potenza termica media / durata dell'accumulo ⁵	----	----	3 kW / 8 h	2,0 kW / 8 h	3 kW / 8 h
Portata fumi	7,3 g/s	7,3 g/s	20 g/s	13,3 g/s	20 g/s
Tiraggio necessario	12 Pa	12 Pa	12 Pa	15 Pa	16 Pa
Fabbisogno aria comburente	20 m ³ /h	30 m ³ /h	70 m ³ /h	45 m ³ /h	70 m ³ /h
Temperatura fumi media					
Al raccordo	230 °C	248 °C	500 °C	370 °C	465 °C
Dopo 5,1 metri lineari di giri fumo ceramici KMS 300 ¹	----	----	250 °C	----	
Dopo gli anelli accumulatori (5x anelli accumulatori Ø440mm)	----	----	----	196 °C	----
Dopo gli anelli accumulatori (8x anelli accumulatori Ø440mm)	----	----	----	----	250 °C
Distribuzione del calore					
Caminetto	62-74 %	62-74 %	37 %	33 %	
Vetro (singolo / doppio)	38 / 26 %	38 / 26 %	38 / 26 %	38 / 26 %	
Massa accumulo aggiuntiva	----	----	25-37 %	29-41 %	
Dati per la modalità di costruzione con griglia					
Passaggio aria minimo per griglie circolazione / entrata aria	700 / 850 cm ²	950 / 1150 cm ²	950 / 1150 cm ²	950 / 1150 cm ²	
Distanze minime da superfici di isolamento / pavimento	80 / 0 mm		80 / 0 mm		
Materiale di riferimento per isolamento termico ² Soffitto / Parete posteriore / Pareti laterali / Pavimento	120 / 80 / 80 / 0 mm		120 / 80 / 80 / 0 mm		
Isolamento in silicato di calcio ³ Soffitto / Parete posteriore / Pareti laterali / Pavimento	90 / 60 / 60 / 0 mm		90 / 60 / 60 / 0 mm		
Dati per la modalità di costruzione senza griglia (oppure con griglia chiusa)					
Superficie radiante minima ⁴	secondo TROL		6 m ²	6m ²	
Distanze minime da superfici di isolamento / pavimento	80 / 20 mm		80 / 20 mm		
Materiale di riferimento per isolamento termico ² Soffitto / Parete posteriore / Pareti laterali / Pavimento	160 / 100 / 100 / 20 mm		160 / 100 / 100 / 20 mm		
Isolamento in silicato di calcio ³ Soffitto / Parete posteriore / Pareti laterali / Pavimento	120 / 75 / 75 / 20 mm		120 / 75 / 75 / 20 mm		
Informazioni tecniche generali					
Peso totale / Rivestimento camera di combustione	ca. 230 / 87 kg		ca. 230 / 87 kg		
Base della camera di combustione (larghezza x profondità)			540 x 305 mm		
Raccordo presa aria esterna			Ø 150 mm		
Utilizzo con modalità di costruzione chiusa secondo il regolamento professionale			adatto		
Testato secondo			EN 13229		
Valori rispettati			Ecodesign, 4 stelle		

- 1 Lunghezza del giro fumi utilizzato nella prova. L'indicazione del giro fumi richiede un calcolo (programma Ortner / KOV) con i dettagli costruttivi effettivi
- 2 Lana minerale secondo AGI-Q 132
- 3 Esempio SkamoEnclosure Board 225 kg/m³
- 4 Valore medio relativo alla durata dell'accumulo. Dipende dalle proprietà del materiale e dallo spessore delle pareti dell'edificio. Potenza termica specifica media = circa 500 W/m²
- 5 Funzionamento ad accumulo, una carica di legna per la durata dell'accumulo, con struttura chiusa ed efficienza > 80%

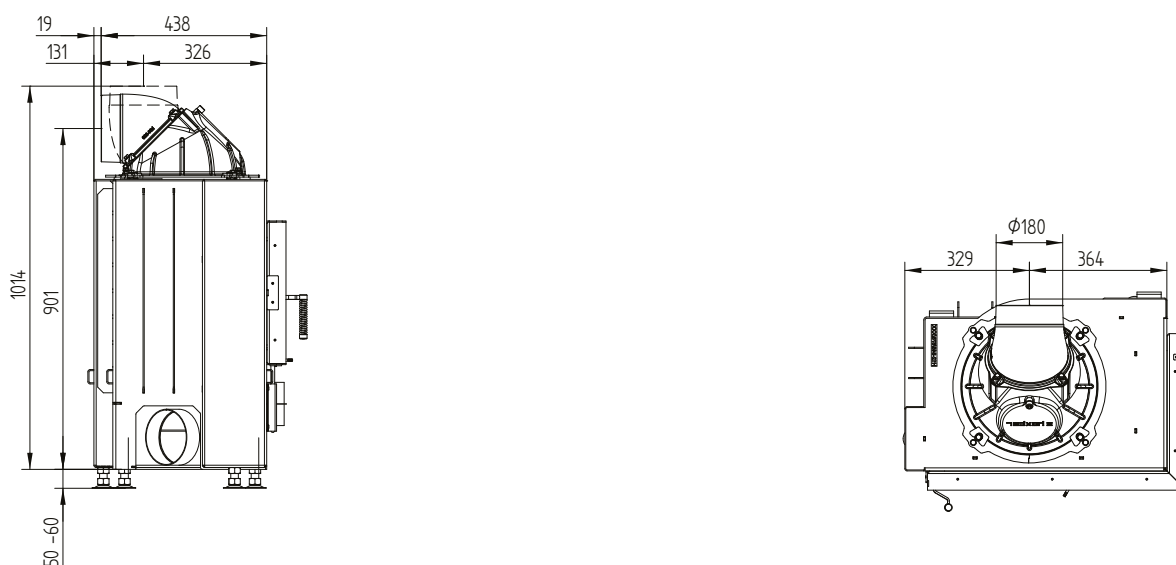
ECKA 70/40/38RN

Dati tecnici
Versione 09/2023

ECKA 70/40/38RN destra ad anta camera di post-combustione scambiatore aria calda dritto /
Raccordo uscita fumi 45°



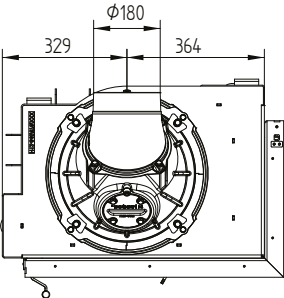
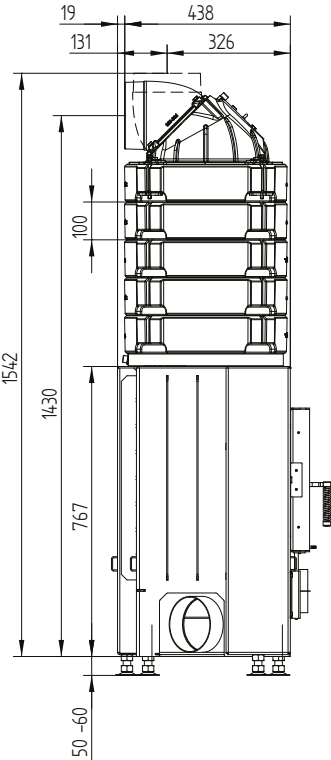
ECKA 70/40/38R destra ad anta camera di post-combustione cupola in ghisa



ECKA 70/40/38RN

Dati tecnici
Versione 09/2023

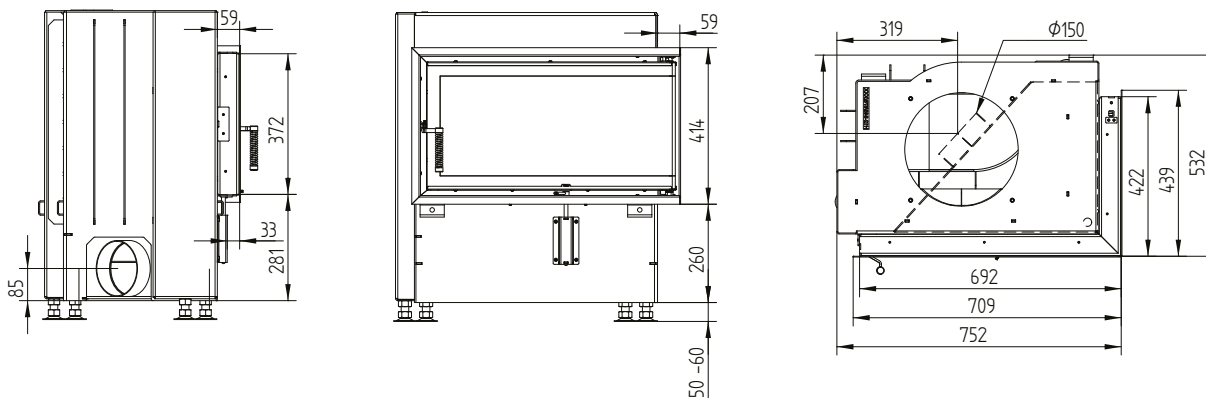
ECKA 70/40/38R destra ad anta camera di post-combustione set accumulo



ECKA 70/40/38RN

Dati tecnici
Versione 09/2023

Cornice 70/40/38 sinistra-destra 6 lati 60 mm 1 x 90° / Collegamento aria di alimentazione



Telaio 70/40/38 sinistra-destra 6 lati 80 mm / Piedi

